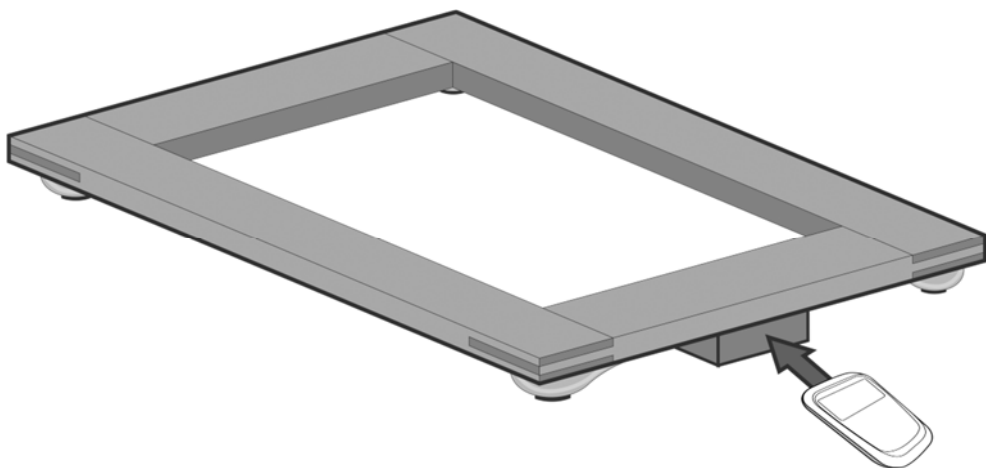


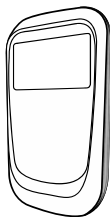
# Digitálna bezžičná pčelarska vaha

## Upute za upotrebu

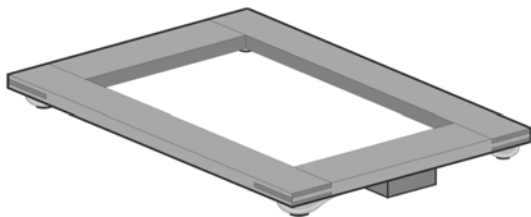


Verzija: 2.0

## Komponente:



Display

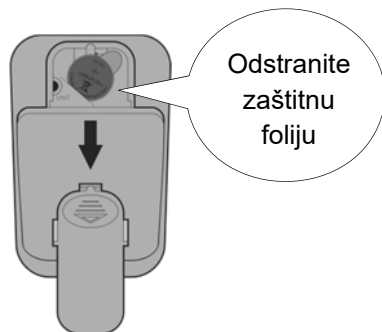
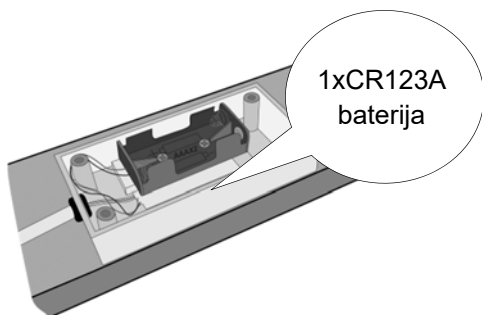


Postolje vage

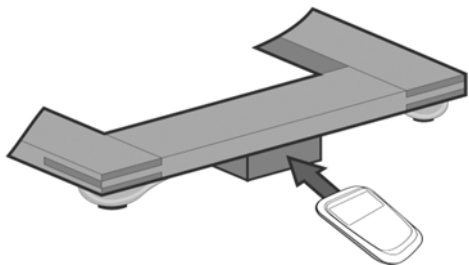
## Upute:

Digitalna bežična pčelarska vaga sastoji iz postoljavage , kojeg namještamo izpod košnice i display-a sa pločicom, koji služi za očitavanje težine. Vaga namijenjena je mjerenju dnevno unosa nektara u pčelinjoj zajednici. Ovaj podatak pčelaru pomaže, da kroz cijelu godinu promatraje pčelinju zajednicu i upozori ga na potrebno dodavanje hrane u bezopasnoj dobi. Vaga nije namijenjena vaganju tegli! **Za početak mjerenja, na vagi treba da bude barem 5kg težine!**

**VAŽNO:** Prije upotrebe potrebno je staviti jednu CR123A bateriju u postolje vage i u display-u maknuti foliju, koja sprečava bateriji tipa CR2032 da se isprazni prije početka upotrebljavanja.



Prije namještanja ispod košnice, vaga treba da se tarira. Tariranje vrši se tako, da se display stavi pored vage i u postolje stavimo bateriju tipa 3V CR123A. Na display-u pojavlja se broj 0,0 i time vaga je tarirana. Nakon toga, vaga se gasi i pripremljena je za stavljanje ispod košnice.



## POSTUPAK MJERENJA:

1. Display približimo postolju vage, na kojoj je već teret veći od 5kg.
2. Pločica na display-u mora se dotaknut mete označene na postolju vage.
3. Display maknemo od postolja kad se upali. Zatim ne treba ga više držati na meti, možemo ga maknut. Vaga izmjeri težinu i javlja nam tri puta, kada je mjerenje svršeno.
4. Display nakon nekoliko sekundi sam se gasi.

Postupak tariranja vage trebamo napraviti uvijek kad trebamo mijenjat bateriju. Tako ćemo izbjeći greške kod mjerenja. Za mijenjanje baterije u postolju vage odvijamo četiri šarafcigere na donjoj strani kutije za elektroniku vage.

## PORUKE NA DISPLAY-U:

*h-Lo*

Baterija na display-u  
treba se mijenjat.  
Namjestite potpuno  
novu CR2032 bateriju.

*b-Lo*

Baterija u postolju  
treba se mijenjat.  
Namjestite potpuno  
novu CR123A bateriju.

*Err*

Greška u mjerenju.  
Rasteretite vagu,  
ponovite tariranje i  
ponovo izmjerite  
težinu. Ako se  
greška nastavlja,  
zovite servis.

## POSTAVKA JEDINICE MJERENJA:

Vaga omogućava postavku jedinica za mjerenje u kilogramima ili u funtima (pound na engleskom). Za promijenu jedinica na display-u izvadite ručicu. Pored baterije nalazi se gumb s natpisom »UNIT«. Pritiskom na njega možete nastaviti jedinice.



## SPECIFIKACIJE:

<b>Model:</b>	Digitalna bežična pčelarska vaga
<b>Zona vaganja:</b>	5 – 150 kg
<b>Razdjelak:</b>	0,1 kg
<b>Napajanje:</b>	1 x 3V CR123A baterija za postolje, 1 x CR2032 baterija za display
<b>Težina vage:</b>	1810 g
<b>Mjere:</b>	505 x 415 x 45 mm
<b>Temperatura djelatnosti:</b>	-10 °C +35 °C
<b>Zaštita:</b>	IP56
<b>Garancija:</b>	1 godina

Vaga kupljena:

---

Matevž Strgar s.p., Primičeva ulica 10a, 1291 Škofljica, Slovenija-EU  
<http://www.apiscale.eu>